

NIRO



ECO hybrid

ECO plug-in



The Power to Surprise

Listino prezzi 2019



Listino 2019

GAMMA HYBRID	Urban	Style	Energy
HEV 1.6 GDI DCT	€ 25.500	€ 27.500	€ 30.500
Dotazioni	<ul style="list-style-type: none"> - 7 airbags - 7 anni di garanzia / 150.000 km (Secondo disposizioni della Casa) - ABS - ESC - VSM - HAC - Aletta coprisole illuminata - Alzacristalli elettrici anteriori e posteriori (auto up/down e safety su lato guida) - Barre al tetto - Bracciolo anteriore e posteriore con portabicchieri - Cambio automatico DCT a doppia frizione a 6 marce - Cerchi in Lega leggera da 16" con cover aerodinamica e con pneumatici Michelin - Chiusura centralizzata con telecomando e chiave ripiegabile - Cinture di sicurezza anteriori pretensionate e regolabili in altezza - Climatizzatore automatico dual zone con sistema antiappannamento automatico - Controlli audio al volante - Cruise Control con speed limiter - Fari anteriori Bi Funzione - Fari Fendinebbia - Freno di parcheggio a pedale - Gancio rete bagagliaio - Lane Keep Assist System (Allarme e correzione automatica guida fuori corsia) - Luce abitacolo con vano porta occhiali - Luci diurne anteriori e fari posteriori a LED - Maniglie esterne in tinta carrozzeria - Modanatura portiera in plastica nera - Predisposizione ISOFIX - Radio con schermo LCD capacitivo da 5" , bluetooth e voice recognition - Regolazione poggiatesta - Retrovisore interno elettrocromatico - Sedile guidatore e passeggero regolabile in altezza - Sedili in tessuto - Sedili posteriori ribaltabili 60:40 - Selezione modalità di guida - Sensore Luci - Sistema di rilevamento stanchezza del conducente (DAW) - Specchietti retrovisori in tinta carrozzeria riscaldati e regolabili elettricamente - Supervision Cluster con schermo da 3,5" - Tasca posteriore su sedile passeggero - Tire Mobility Kit - Total Connectivity System (AUX/USB) 	Urban + <ul style="list-style-type: none"> - Bocchetta climatizzazione posteriore - Cerchi in Lega 18" con pneumatici Michelin - Kia Connected Services e aggiornamento mappe gratuito per 7 anni - Kia Navigation System con schermo touchscreen da 7", sistemi di mirroring Apple Car Play/Android Auto, retrocamera e - Maniglie esterne cromate - Omologazione per traino fino a 1.300 Kg (Non include il gancio traino) - Presa USB all'interno del bracciolo anteriore - Sedili in misto pelle tessuto - Sensore Pioggia - Sensori di parcheggio posteriori - Specchietti retrovisori ripiegabili elettricamente e frecce a LED integrate - Supervision Cluster con schermo da 4,2" - Vetri posteriori oscurati - Volante rivestito in pelle - Wireless Charger (Sistema di ricarica senza fili per cellulari compatibili) 	Style + <ul style="list-style-type: none"> - Autonomous Emergency Brake (frenata d'emergenza automatica con rilevamento pedoni) - Battitacco Niro deluxe - Blind Spot Detection (monitoraggio angolo cieco) - Fari anteriori Full LED - Kia Navigation System con schermo touchscreen da 8", sistemi di mirroring Apple Car Play/Android Auto, retrocamera e DAB - Kia Connected Services e aggiornamento mappe gratuito per 7 anni - Rear Cross Traffic Alert (monitoraggio veicoli in avvicinamento in retromarcia) - Sedile guida regolabile elettricamente in 8 direzioni + 2 direzioni lombari - Sedili in pelle - Sistema audio premium JBL - Smart Cruise Control (cruise control adattivo) - Smart Key - Tasche posteriori sui sedili anteriori - Tweeters
Opzioni	Vernice Clear White o Runway Red € 350 Vernice Metallizzata € 700 Ruotino di scorta (esclude Tire Mobility Kit) € 200 Advanced Driving Assistance Pack (Non include Smart Key) € 750 Remote Assistant con 1 anno di servizi € 250	Vernice Clear White o Runway Red € 350 Vernice Metallizzata € 700 Ruotino di scorta (esclude Tire Mobility Kit) € 200 ECO Pack (Cerchi in Lega leggera da 16" con cover aerodinamica e con pneumatici Michelin - esclude Cerchi in lega 18") Gratuito Advanced Driving Assistance Pack € 1.000 Remote Assistant con 1 anno di servizi € 250	Vernice Clear White o Runway Red € 350 Vernice Metallizzata € 700 Ruotino di scorta (esclude Tire Mobility Kit) € 200 ECO Pack (Cerchi in Lega leggera da 16" con cover aerodinamica e con pneumatici Michelin - esclude Cerchi in lega 18") Gratuito Remote Assistant con 1 anno di servizi € 250

In vigore dal 02/01/2019

Il prezzo chiavi in mano si intende IVA 22% e messa su strada (575€) incluse. Il prezzo degli optional si intende IVA 22% inclusa.
 Il prezzo di listino suggerito è quello in vigore al momento della stipula del contratto. KIA Motors Company Italy s.r.l. si riserva il diritto di variare il presente listino in qualsiasi momento, senza preavviso.

Apple CarPlay™ è un marchio registrato da Apple Inc. Android Auto™ è un marchio registrato da Google Inc. Per ulteriori dettagli relativi ai prodotti visitare il sito www.kia.com/it, per le limitazioni di garanzia visitare il sito www.kia.com/it/service/vantaggi/7-anni-di-garanzia/

KIA MOTORS COMPANY ITALY s.r.l. - Via Gallarate 184 - 20151 Milano - Tel. 02/33.48.21



Listino 2019

GAMMA PLUG-IN		Nuova Kia Niro Plug-In Hybrid
PHEV 1.6 GDi DCT		€ 36.700
Dotazioni	<ul style="list-style-type: none"> - 7 airbags - 7 anni di garanzia / 150.000 km (Secondo disposizioni della Casa) - ABS - ESC - VSM - HAC - Accenti azzurri su paraurti anteriore e posteriore - Aletta coprisole illuminata - Alzacristalli elettrici anteriori e posteriori (auto up/down e safety su lato guida) - Autonomous Emergency Brake (frenata d'emergenza automatica con rilevamento pedoni) - Barre al tetto - Battitacco Niro deluxe - Bocchetta climatizzazione posteriore - Bracciolo anteriore e posteriore con portabicchieri - Cambio automatico DCT a doppia frizione a 6 marce - Cerchi in Lega leggera da 16" con cover aerodinamica e con pneumatici Michelin - Chiusura centralizzata con telecomando e chiave ripiegabile - Cinture di sicurezza anteriori pretensionate e regolabili in altezza - Climatizzatore automatico dual zone con sistema antiappannamento automatico - Controlli audio al volante - Dischi freno posteriori maggiorati - Fari Fendinebbia - Freno di parcheggio a pedale - Gancio rete bagagliaio - Griglia frontale in vernice nera cromata - Kia Connected Services e aggiornamento mappe gratuito per 7 anni - Kia Navigation System con schermo touchscreen da 7", sistemi di mirroring Apple Car Play/Android Auto, retrocamera e DAB - Lane Keep Assist System (Allarme e correzione automatica guida fuori corsia) - Luce abitacolo con vano porta occhiali - Luci diurne anteriori e fari posteriori a LED - Maniglie esterne cromate - Modanatura portiera cromata - Omologazione per traino fino a 1.300 Kg (Non include il gancio traino) - Predisposizione ISOFIX - Presa USB all'interno del bracciolo anteriore - Regolazione poggiatesta - Retrovisore interno elettrocromatico - Sedile guidatore e passeggero regolabile in altezza - Sedili in misto pelle tessuto - Sedili posteriori ribaltabili 60:40 - Selezione modalità di guida - Sensore Luci - Sensore Pioggia - Sensori di parcheggio posteriori - Sistema di rilevamento stanchezza del conducente (DAW) - Smart Cruise Control (cruise control adattivo) - Smart Key - Specchietti retrovisori in tinta carrozzeria riscaldati, regolabili e ripiegabili elettricamente con frecce a LED integrate - Supervision Cluster con schermo da 4,2" - Tasca posteriore su sedile passeggero - Tire Mobility Kit - Total Connectivity System (AUX/USB) - Vano base bagagliaio (per cavo di ricarica) - Vetri posteriori oscurati - Volante rivestito in pelle - Wireless Charger (Sistema di ricarica senza fili per cellulari compatibili) 	
Opzioni	Vernice Clear White o Runway Red	€ 350
	Vernice Metallizzata	€ 700
	Premium Pack	€ 2.250
	Remote Assistant con 1 anno di servizi	€ 250

In vigore dal 02/01/2019

Il prezzo chiavi in mano si intende IVA 22% e messa su strada (575€) incluse. Il prezzo degli optional si intende IVA 22% inclusa.
 Il prezzo di listino suggerito è quello in vigore al momento della stipula del contratto. KIA Motors Company Italy s.r.l. si riserva il diritto di variare il presente listino in qualsiasi momento, senza preavviso.

Apple CarPlay™ è un marchio registrato da Apple Inc. Android Auto™ è un marchio registrato da Google Inc. Per ulteriori dettagli relativi ai prodotti visitare il sito www.kia.com/it, per le limitazioni di garanzia visitare il sito www.kia.com/it/service/vantaggi/7-anni-di-garanzia/

KIA MOTORS COMPANY ITALY s.r.l. - Via Gallarate 184 - 20151 Milano - Tel. 02/33.48.21



HEV 1.6 GDI
DCT Urban

HEV 1.6 GDI
DCT Style

HEV 1.6 GDI
DCT Energy

PHEV 1.6 GDI
DCT

Listino 2019

Tipologia Filtro	Filtro Antiparticolato GPF	Filtro Antiparticolato GPF	Filtro Antiparticolato GPF	Filtro Antiparticolato GPF	FILTRI
Listino IVA e messa su strada incluse	€ 25.500	€ 27.500	€ 30.500	€ 36.700	PREZZI
Listino IVA e messa su strada escluse	€ 20.430	€ 22.070	€ 24.529	€ 29.611	
Advanced Driving Assistance Pack - Autonomous Emergency Braking - Smart Cruise Control - Smart Key	€ 750 (Non include Smart Key)	€ 1.000	-	-	PACK
ECO Pack - Cerchi in Lega leggera da 16" con cover aerodinamica e con pneumatici Michelin	-	Gratuito	Gratuito	-	
Premium Pack - Fari anteriori Full LED - Sedili in pelle - Sedile guida regolabile elettricamente in 8 direzioni + 2 direzioni lombari - Tasche posteriori sui sedili anteriori - Kia Navigation System con schermo touchscreen da 8", sistemi di mirroring Apple Car Play/Android Auto, retrocamera e DAB - Sistema audio premium JBL - Tweeters - Blind Spot Detection (monitoraggio angolo cieco) - Rear Cross Traffic Alert (monitoraggio veicoli in avvicinamento in retromarcia)	-	-	-	€ 2.250	
Remote Assistant - 1 anno di servizi	-	-	-	€ 250	
Vernice Rich Espresso (Codice: DN9)	di serie				VERNICI
Vernice Clear White o Runway Red (Codice: UD, CR5)	€ 350				
Vernice Metallizzata o Perlata (Codice: SWP, ABP, B4U, C3U, ABT)	€ 700				

GAMMA COLORI

Le immagini riportate fanno riferimento alla versione HEV



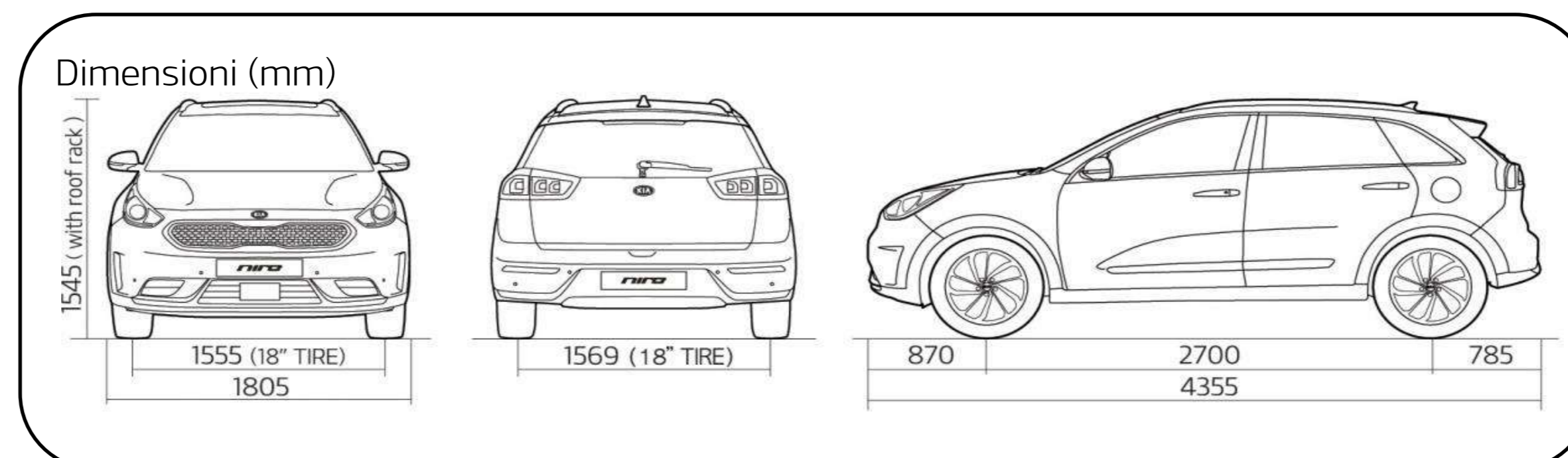
CERCHI



Cerchi in Lega leggera da 16" con cover aerodinamica 205/60R16



Cerchi in Lega da 18" 225/45R18 (solo per Hybrid)



In vigore dal 02/01/2019

Il prezzo chiavi in mano si intende IVA 22% e messa su strada (575€) incluse. Il prezzo degli optional si intende IVA 22% inclusa. Il prezzo di listino suggerito è quello in vigore al momento della stipula del contratto. KIA Motors Company Italy s.r.l. si riserva il diritto di variare il presente listino in qualsiasi momento, senza preavviso.

Apple CarPlay™ è un marchio registrato da Apple Inc. Android Auto™ è un marchio registrato da Google Inc. Per ulteriori dettagli relativi ai prodotti visitare il sito www.kia.com/it, per le limitazioni di garanzia visitare il sito www.kia.com/it/service/vantaggi/7-anni-di-garanzia/

KIA MOTORS COMPANY ITALY s.r.l. - Via Gallarate 184 - 20151 Milano - Tel. 02/33.48.21



INFORMAZIONI TECNICHE

Motore Termico

Tipologia			Ibrido Benzina 1.6 GDi HEV
Iniezione			DLI (Plug On Top)
Tipo Motore			GDi
Valvole e testata			4 Valvole DOHC
Cilindrata		(cc)	1580
Potenza massima		(Cv / Kw / giri motore)	105 / 77,2 / 5.700
Coppia massima		(Nm / giri motore)	147 / 4.000
Capacità serbatoio		(l)	45

Componenti Elettroniche

Tipologia Ibrido			TMED (Transmission-Mounted Electric Device)
HSG (Hybrid Starter Generator)	Tipologia		Motore Elettrico Sincrono
	Potenza massima	(Cv / Kw / giri motore)	10,9 / 8 / 2.160 - 12.000
	Coppia massima	(Nm / giri motore)	35,3 / 0 - 2.160
Motore Elettrico	Tipologia		Motore Elettrico Sincrono
	Potenza massima	(Cv / Kw / giri motore)	43,5 / 32 / 1.798 - 2.500
	Coppia massima	(Nm / giri motore)	170 / 0 - 1.798
Batteria del Sistema Ibrido	Tipologia		Batteria ai polimeri di ioni di litio
	Voltaggio	(V)	240
	Capacità	(Ah)	6,5
	Energia	(kWh)	1,56
	Potenza massima	(kW)	42
Peso	(kg)	33	

Sistema Ibrido Combinato

Potenza massima		(Cv / Kw / giri motore)	141 / 103,6 / 5.700
Coppia massima		(Nm / giri motore)	265 / 1a marcia (1.000 - 2.400)

Prestazioni e consumi

Velocità massima		(km/h)	162 (120 in modalità EV)
Accelerazione	0 - 100 (km/h)	(sec)	11,5
Spazio di frenata	100 - 0 (km/h)	(m)	32,9 (36,2 con ECO pack)
Capacità di traino		(kg)	(1.300 con TP)

			min	max
NEDC	CONSUMI	CICLO URBANO (l/100km)	3,4	3,8
		CICLO EXTRAURBANO (l/100km)	3,6	4,5
		CICLO COMBINATO (l/100km)	3,4	4,2
	EMISSIONI CO2	CICLO URBANO (g/km)	77	85
		CICLO EXTRAURBANO (g/km)	83	103
		CICLO COMBINATO (g/km)	79	97
WLTC	CONSUMI	LOW PHASE (l/100km)	4,259	4,775
		MID PHASE (l/100km)	3,879	4,504
		HIGH PHASE (l/100km)	3,804	4,506
		EX-HIGH PHASE (l/100km)	5,253	6,461
		COMBINATO (l/100km)	4,393	5,234
	EMISSIONI CO2	LOW PHASE (g/km)	96,74	108,59
		MID PHASE (g/km)	88,07	102,4
		HIGH PHASE (g/km)	86,37	102,46
		EX-HIGH PHASE (g/km)	119,4	147
		COMBINATO (g/km)	99,81	119,06

Livello emissioni

EURO 6D_temp

Trasmissione e trazione

Sistema di trazione			2WD
Trasmissione			Automatico - Doppia Frizione DCT a 6 marce

Dimensioni

Esterne	Lunghezza totale		(mm)	4355
	Larghezza totale		(mm)	1805
	Altezza totale		(mm)	1545
	Passo		(mm)	2700
	Carreggiata	(anteriore / posteriore)	(mm)	1.555 (1565 con ECO pack) / 1.569 (1579 con ECO pack)
	Sbalzo	(anteriore / posteriore)	(mm)	870 / 785
	Altezza da terra		(mm)	160
Interne	Spazio per la testa	(anteriore / posteriore)	(mm)	1.018 / 993
	Spazio per le gambe	(anteriore / posteriore)	(mm)	1.059 / 950
	Spazio per le spalle	(anteriore / posteriore)	(mm)	1.423 / 1.402
	Spazio per i fianchi	(anteriore / posteriore)	(mm)	1.364 / 1.228
	Capacità bagagliaio	min / max	(l)	373 / 1.425

Pesi

Peso in ordine di marcia	min / max	(kg)	1.425 / 1.512
Massa complessiva		(kg)	1930

Sospensioni e ammortizzatori

Anteriori			Mac Pherson Strut
Posteriori			Multi link
Ammortizzatori			A gas

Cerchi e pneumatici

Cerchi	18" in lega		Versioni: Style, Energy
	16" in lega		Versioni: Urban, Style e Energy con ECO pack
Pneumatici	18" in lega		225/45R18
	16" in lega		205/60R16

In vigore dal 02/01/2019

Il prezzo chiavi in mano si intende IVA 22% e messa su strada (575€) incluse. Il prezzo degli optional si intende IVA 22% inclusa.

Il prezzo di listino suggerito è quello in vigore al momento della stipula del contratto. KIA Motors Company Italy s.r.l. si riserva il diritto di variare il presente listino in qualsiasi momento, senza preavviso.

Apple CarPlay™ è un marchio registrato da Apple Inc. Android Auto™ è un marchio registrato da Google Inc. Per ulteriori dettagli relativi ai prodotti visitare il sito www.kia.com/it, per le limitazioni di garanzia visitare il sito www.kia.com/it/service/vantaggi/7-anni-di-garanzia/



INFORMAZIONI TECNICHE

Motore Termico				
Tipologia			Ibrido Benzina 1.6 GDi HEV	
Iniezione			DLI (Plug On Top)	
Tipo Motore			GDi	
Valvole e testata			4 Valvole DOHC	
Cilindrata		(cc)	1.580	
Potenza massima		(Cv / Kw / giri motore)	105 / 77,2 / 5.700	
Coppia massima		(Nm / giri motore)	147 / 4.000	
Capacità serbatoio		(l)	43	
Componenti Elettroniche				
Tipologia Ibrido			TMED (Transmission-Mounted Electric Device)	
HSG (Hybrid Starter Generator)	Tipologia		Motore Elettrico Sincrono	
	Potenza massima	(Cv / Kw / giri motore)	10,9 / 8 / 2.160 - 12.000	
	Coppia massima	(Nm / giri motore)	35,3 / 0 - 2.160	
Motore Elettrico	Tipologia		Motore Elettrico Sincrono	
	Potenza massima	(Cv / Kw / giri motore)	60,5 / 44,5 / 1.798 - 2.500	
	Coppia massima	(Nm / giri motore)	170 / 0 - 1.798	
Batteria del Sistema Ibrido	Tipologia		Batteria ai polimeri di ioni di litio	
	Voltaggio	(V)	360	
	Capacità	(Ah)	24,7	
	Energia	(kWh)	8,9	
	Potenza massima	(kW)	59	
	Peso	(kg)	117	
Sistema Ibrido Combinato				
Potenza massima		(Cv / Kw / giri motore)	141 / 103,6 / 5.700	
Coppia massima		(Nm / giri motore)	265 / 1a marcia (1.000 - 2.400)	
Prestazioni e consumi				
Velocità massima		(km/h)	172 (120 in modalità EV)	
Accelerazione	0 - 100 (km/h)	(sec)	10,8	
Spazio di frenata	100 - 0 (km/h)	(m)	36,5	
Capacità di traino (frenato)		(kg)	1300	
Autonomia in modalità elettrica (EV)		(km)	58	
NEDC	CONSUMI	A CARICA COMPLETA	(l/100km)	max
		A CARICA MINIMA	(l/100km)	0
		CICLO COMBINATO	(l/100km)	4,2
	EMISSIONI CO2	A CARICA COMPLETA	(g/km)	1,3
		A CARICA MINIMA	(g/km)	0
		CICLO COMBINATO	(g/km)	98
WLTC	CONSUMI	A CARICA COMPLETA	(l/100km)	29
		A CARICA MINIMA	(l/100km)	0,63
		CICLO COMBINATO	(l/100km)	5,255
	EMISSIONI CO2	A CARICA COMPLETA	(g/km)	1,368
		A CARICA MINIMA	(g/km)	14,3
		CICLO COMBINATO	(g/km)	119,4
Livello emissioni			31,3	
EURO 6D temp				
Trasmissione e trazione				
Sistema di trazione			2WD	
Trasmissione			Automatico - Doppia Frizione DCT a 6 marce	
Dimensioni				
Esterne	Lunghezza totale	(mm)	4355	
	Larghezza totale	(mm)	1805	
	Altezza totale	(mm)	1545	
	Passo	(mm)	2700	
	Carreggiata	(anteriore / posteriore)	(mm)	1.565 / 1.579
	Sbalzo	(anteriore / posteriore)	(mm)	870 / 785
Interne	Altezza da terra	(mm)	160	
	Spazio per la testa	(anteriore / posteriore)	(mm)	1.018 / 993
	Spazio per le gambe	(anteriore / posteriore)	(mm)	1.059 / 950
	Spazio per le spalle	(anteriore / posteriore)	(mm)	1.423 / 1.402
	Spazio per i fianchi	(anteriore / posteriore)	(mm)	1.364 / 1.228
	Capacità bagagliaio	min / max	(l)	324/1.322
Pesi				
Peso in ordine di marcia	min / max	(kg)	1.519/1.576	
Massa complessiva		(kg)	2.000	
Sospensioni e ammortizzatori				
Anteriori			Mac Pherson Strut	
Posteriori			Multi link	
Ammortizzatori			A gas	
Cerchi e pneumatici				
Cerchi	16" in lega			
Pneumatici	16" in lega		205/60R16	

In vigore dal 02/01/2015

Il prezzo chiavi in mano si intende IVA 22% e messa su strada (575€) incluse. Il prezzo degli optional si intende IVA 22% inclusa.

Il prezzo di listino suggerito è quello in vigore al momento della stipula del contratto. KIA Motors Company Italy s.r.l. si riserva il diritto di variare il presente listino in qualsiasi momento, senza preavviso.

Apple CarPlay™ è un marchio registrato da Apple Inc. Android Auto™ è un marchio registrato da Google Inc. Per ulteriori dettagli relativi ai prodotti visitare il sito www.kia.com/it, per le limitazioni di garanzia visitare il sito www.kia.com/it/service/vantaggi/7-anni-di-garanzia/

KIA MOTORS COMPANY ITALY s.r.l. - Via Gallarate 184 - 20151 Milano - Tel. 02/33.48.21